

LAVAMANOS AUTOPORTANTES



FABRICADOS POR:



PLAXBURG

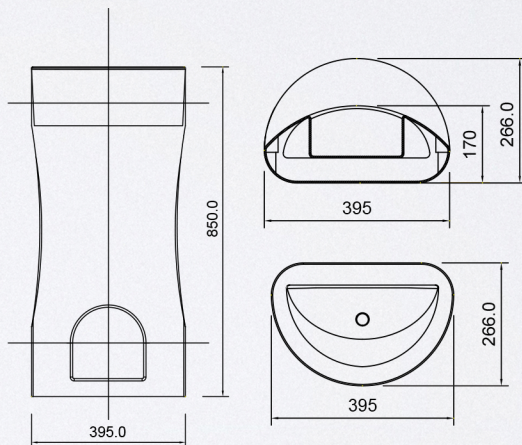


CARACTERÍSTICAS:

- ESTRUCTURA AUTOPORTANTE
- INCLUYE SIFÓN, SUMIDERO, TAPA Y TUBERÍA INTERNA DE PVC
- INSTALACIÓN RÁPIDA Y FÁCIL

ESPECIFICACIONES TÉCNICAS :

- FABRICADOS CON POLIETILENO PARA ALTO TRÁFICO Y DURABILIDAD
- INCLUYE ADITIVO ULTRAVIOLETA PARA INSTALACIÓN EN ÁREAS INTERIORES O EXTERIORES
- 10 AÑOS DE GARANTÍA



contacto@plaxburg.com
facebook.com/plaxburg
www.plaxburg.com

versión 2022 -11

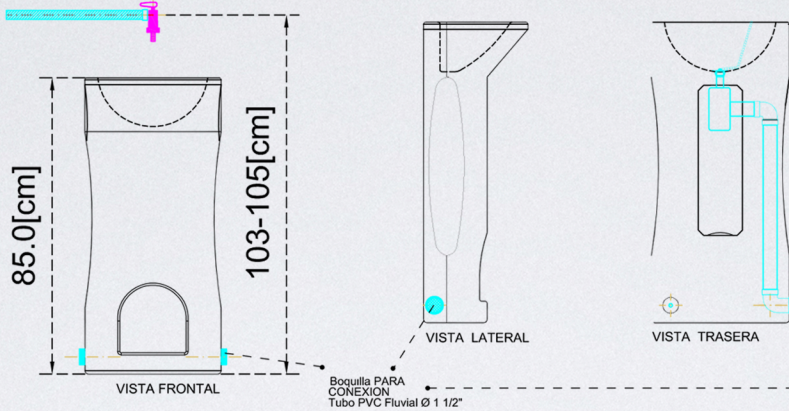
CB: Av. Petrolera Km.4: 423-6836/7, 476-5956 /5361, 714-40399
Av. Melchor Urquidí N° 1371: 430-5339, 717-29811, 722-00501
SC: Av. Internacional (8vo Anillo): 347-4435, 685-82536
Av. San Martín # 14 (Equipetrol): 3-335-2624, 721-4234
Alto San Pedro: 3-370-3510, 677-09194, 717-31595

LAVAMANOS AUTOPORTANTES



FABRICADOS POR:
PXB **PLAXBURG**

INSTRUCCIONES DE INSTALACIÓN:



APLICACIONES: DOMICILIOS, EMPRESAS, COLEGIOS, HOSPITALES Y ÁREAS PÚBLICAS



contacto@plaxburg.com
facebook.com/plaxburg
www.plaxburg.com

versión 2022 -11

CB: Av. Petrolera Km.4: 423-6836/7, 476-5956 /5361, 714-40399
Av. Melchor Urquidí N° 1371: 430-5339, 717-29811, 722-00501
SC: Av. Internacional (8vo Anillo): 347-4435, 685-82536
Av. San Martín # 14 (Equipetrol): 3-335-2624, 721-4234
Alto San Pedro: 3-370-3510, 677-09194, 717-31595