

LAVAMANOS PORTÁTILES

TANK-BURG

FABRICADOS POR:

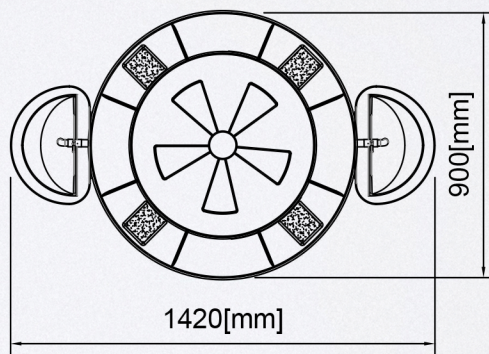
PXB **PLAXBURG**



- ESTRUCTURA METÁLICA REFORZADA CON PINTURA ANTICORROSIVA PARA SOPORTE DE TANQUE Y LAVAMANOS
- LAVAMANOS TANK-BURG, FABRICADOS CON POLIETILENO 100% VIRGEN CERTIFICADO POR FDA COMO INOCUO PARA CONTACTO CON AGUA DE CONSUMO Y ALIMENTOS, CON GARANTÍA DE 10 AÑOS
- GRIFOS DE PVC (UNO O DOS PIEZAS SEGÚN REQUERIMIENTO)
- TUBOS DE PVC DE DESAGÜE DE 1 ½ PULGADAS PARA CONEXIONES INTERNAS DEL LAVAMANOS
- CONTENEDOR DE BASURA DE 50 LITROS ARTURITO (OPCIONAL)

INCLUYE:

- TANQUE DE AGUA BICAPA TANK-BURG DE 300, 450, 650, Ó 900 LITROS, FABRICADO CON POLIETILENO 100% VIRGEN, CERTIFICADO POR FDA COMO INOCUO PARA CONTACTO CON AGUA DE CONSUMO Y ALIMENTOS, GARANTÍA DE 10 AÑOS



contacto@plaxburg.com
facebook.com/plaxburg
www.plaxburg.com

versión 2022 -11

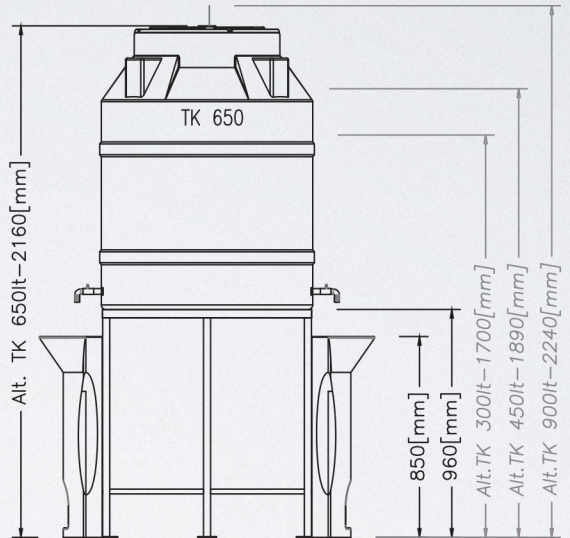
CB: Av. Petrolera Km.4: 423-6836/7, 476-5956 /5361, 714-40399
Av. Melchor Urquidí N° 1371: 430-5339, 717-29811, 722-00501
SC: Av. Internacional (8vo Anillo): 347-4435, 685-82536
Av. San Martín # 14 (Equipetrol): 3-335-2624, 721-4234
Alto San Pedro: 3-370-3510, 677-09194, 717-31595

LAVAMANOS PORTÁTILES

TANK-BURG

CARACTERÍSTICAS:

- SISTEMA SENCILLO PARA DESINFECCIÓN DE MANOS EN LUGARES PÚBLICOS
- INSTALACIÓN RÁPIDA Y SENCILLA
- MUY RESISTENTES
- DISEÑADOS PARA ALTO TRÁFICO



APLICACIONES:

- PUNTO DE DESINFECCIÓN DE MANOS EN LUGARES PÚBLICOS
- IDEAL PARA ZONAS DE ALTO TRÁFICO, MERCADOS, HOSPITALES, VÍAS PÚBLICAS, CANCHAS DEPORTIVAS, ETC.



contacto@plaxburg.com
facebook.com/plaxburg
www.plaxburg.com

versión 2022 -11

CB: Av. Petrolera Km.4: 423-6836/7, 476-5956 /5361, 714-40399
Av. Melchor Urquidí N° 1371: 430-5339, 717-29811, 722-00501
SC: Av. Internacional (8vo Anillo): 347-4435, 685-82536
Av. San Martín # 14 (Equipetrol): 3-335-2624, 721-4234
Alto San Pedro: 3-370-3510, 677-09194, 717-31595